



IMPIEGO

Le pompe per vuoto ad anello liquido AL 2000 garantiscono portate da 180 fino a 12500 mc/h.

Trovano vasto impiego nell'industria cartaria, saccarifera, mineraria, cementifera, chimica in generale, del cuoio rigenerato, petrolchimica e negli impianti di filtrazione.

COSTRUZIONE

Trattasi di pompe per vuoto ad anello liquido ad uno stadio, studiate per consentire all'utilizzatore un limitatissimo consumo energetico a fronte di un funzionamento continuo in condizioni gravose.

L'affidabilità e l'efficienza di funzionamento, con bassi consumi di energia, sono garantiti dall'utilizzo di distributori con ampi passaggi. Le pompe AL 2000 possono essere costruite in versione standard o in versione speciale (AL 2000-2) per alti vuoti.

Il materiale costruttivo standard è di ghisa. Sono previste anche versioni in acciaio inox RV 316 e versioni rivestite in composito ceramico RC.

Le tenute sono garantite da baderne teflonate nella costruzione standard; su richiesta vengono montate le tenute meccaniche.

USE

The AL 2000 liquid ring vacuum pumps guarantee capacity between 180 and 12500 mc/h.

They are greatly used in the paper, sacchariferous, minerary, cement, chemical, regenerated leather, petrochemical industries and in filtration plants.

CONSTRUCTION

These are one stage liquid ring vacuum pumps, studied to allow very limited energetic consumption against continuous functioning in harsh conditions. Their reliability and functioning efficiency, with low energy consumption, are guaranteed by the use of distributors with wide passages. The AL 2000 pumps can be built in standard or special version (AL 2000-2) for high vacuum. The standard building material is cast iron. Stainless steel RV 316 versions and others covered in composite ceramic RC are available. The seals are guaranteed by teflonated stuffing box seals in the standard version; mechanical seals are mounted if requested.

Tabella delle portate Performance

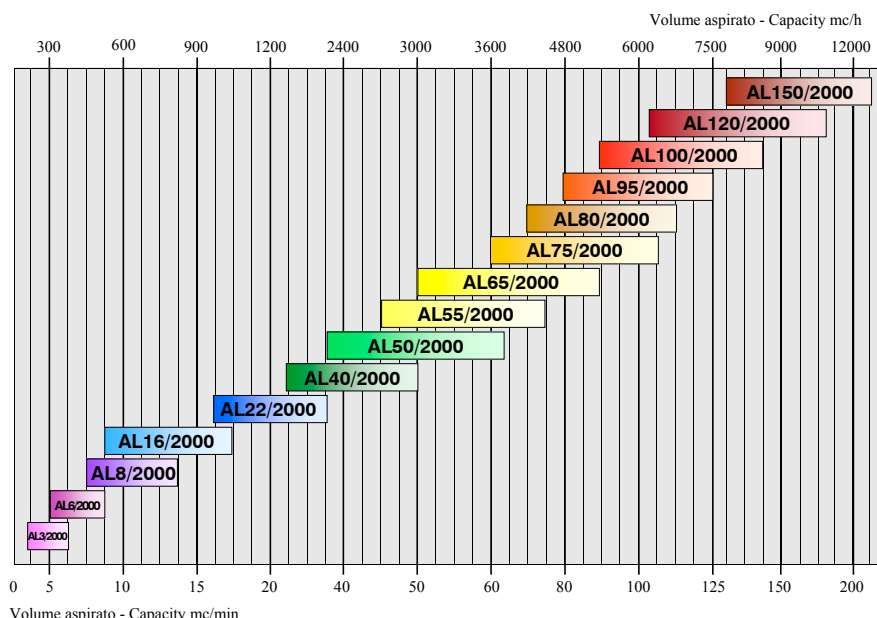
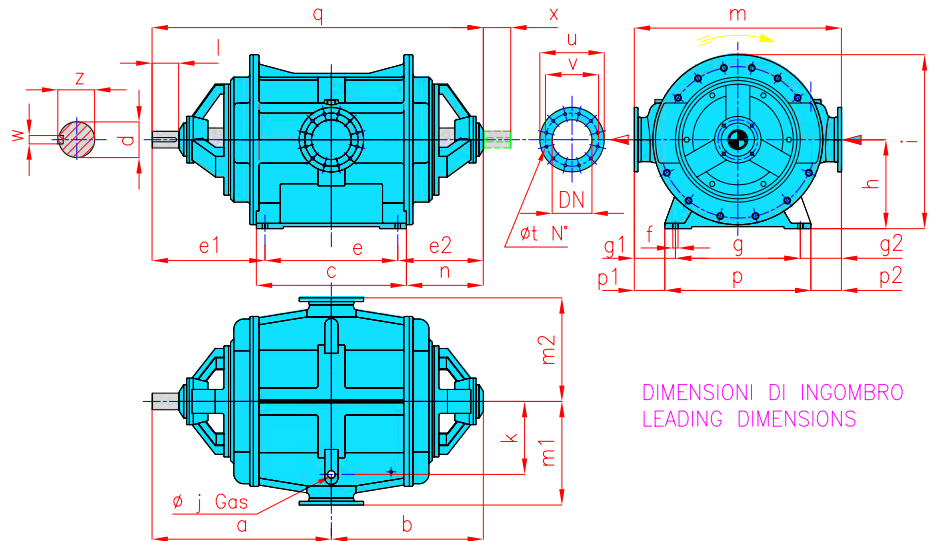


Tabella ingombri Leading dimensions

Tipo Type	FLANGE - FLANGES PN 10 UNI 2277				
	$\varnothing i$ DN	$\varnothing i$ u	$\varnothing i$ v	Fori-Holes $\varnothing t$ N°	
AL3/2000	50	140	110	14	4
AL6/2000	80	200	160	18	4
AL8/2000	100	220	180	18	8
AL16/2000	150	285	240	22	8
AL22/2000	200	340	295	22	8
AL40/2000	200	340	295	22	8
AL50/2000	200	340	295	22	8
AL55/2000	250	406	350	22	12
AL65/2000	250	406	350	22	12
AL75/2000	250	406	350	22	12
AL80/2000	300	485	400	22	12
AL95/2000	300	485	400	22	12
AL100/2000	300	485	400	22	12
AL120/2000	300	485	400	22	12
AL150/2000	350	505	460	22	16



DIMENSIONI DI INGOMBRO
LEADING DIMENSIONS

TIPO TYPE	POMPA - PUMP														PIEDI DI APPOGGIO FEET					ALBERO SHAFT				PESO WEIGHT				
	a	b	e1	e2	g1	g2	h	i	m	m1	m2	n	p1	p2	q	x	k	j gas	c	e	f	g	p	d	l	w	z	kg
AL3/2000	190	307	180	117	70	70	160	315	350	175	175	92	45	45	497	65	20	3/8"	250	200	14	210	260	30	60	8	33.3	80
AL6/2000	347	278	192	123	80	80	180	345	400	200	200	98	27.5	27.5	625	70	125	1/2"	360	310	18	240	300	35	65	10	38.3	120
AL8/2000	412	324	222	134	120	120	220	413	500	250	250	109	77.5	77.5	736	85	140	3/4"	430	380	18	260	345	42	80	12	45.2	200
AL16/2000	531	435	336	240	140	140	300	580	650	325	325	210	100	100	966	95	195	3/4"	450	390	22	370	450	48	90	14	51.8	480
AL22/2000	690	540	430	280	170	170	350	670	760	380	380	240	110	110	1230	145	240	1"	600	520	22	420	540	70	140	20	74.5	750
AL40/2000	770	625	475	330	210	210	420	820	900	450	450	295	150	150	1395	145	300	1"	660	590	30	480	600	70	140	20	74.5	1117
AL50/2000	870	705	610	445	170	170	420	820	900	450	450	355	130	130	1575	155	300	1"	700	520	30	560	640	75	150	20	79.5	1500
AL55/2000	893	710	607	426	176	176	470	911	1082	541	541	374	128	128	1603	175	325	1 1/2"	672	570	30	730	823	80	170	22	85.4	1700
AL65/2000	1030	818	630	418	270	270	540	1040	1140	570	570	363	180	180	1848	175	370	2"	910	800	35	600	780	95	170	25	100	2305
AL75/2000	1091	893	751	553	195	268	540	1040	1220	610	610	498	110	110	1984	198	370	2"	790	680	35	830	1000	110	190	28	116	2800
AL80/2000	1052	836	712	496	162.5	162.5	595	1158	1265	632.5	632.5	436	102.5	102.5	1888	215	438	2"	800	680	35	940	1060	110	210	28	116	3060
AL95/2000	1132	916	712	496	192	192	595	1158	1324	662	662	436	132	132	2048	215	438	2"	960	840	35	940	1060	110	210	28	116	3500
AL100/2000	1240	1045	840	645	250	250	670	1310	1440	720	720	545	190	190	2285	196	470	2"	1000	800	40	940	1060	120	190	32	129	4300
AL120/2000	1350	1145	850	645	310	310	670	1310	1560	780	780	580	230	230	2495	206	550	2"	1130	1000	40	940	1100	125	200	32	132	4470
AL150/2000	1465	1205	907.5	647.5	250	250	670	1310	1440	720	720	547.5	170	170	2670	244	490	DN65 PN10	1315	1115	40	940	1100	140	230	36	148	5400